

SÉRIE DTHE

RÉCHAUFFEURS D'AIR D'APPOINT À FEU INDIRECT

Installation intérieure et extérieure



MANUEL D'INSTALLATION ET D'UTILISATION





Avertissements

RISQUE D'INCENDIE OU D'EXPLOSION

- Le non-respect des présentes consignes de sécurité peut entraîner des blessures graves, des dommages matériels ou même un décès.
 - Assurez-vous de lire et de bien comprendre les instructions d'installation, d'utilisation et d'entretien de ce guide.
 - Une installation, un réglage, une modification, une réparation et un entretien inadéquat de l'appareil peuvent entraîner des blessures graves, des dommages matériels ou même un décès.
-
- N'entreposez pas et n'utilisez pas de gaz ou d'autres vapeurs et liquides inflammables à proximité de cet appareil ou de tout autre appareil de ce type.
 - **SI VOUS SENTEZ UNE ODEUR DE GAZ :**
 - N'essayez pas d'allumer un appareil;
 - Ne touchez aucun interrupteur électrique;
 - N'utilisez pas de téléphone dans l'immeuble où vous vous trouvez;
 - Quittez immédiatement le bâtiment;
 - Appelez immédiatement votre fournisseur de gaz à l'aide d'un téléphone éloigné du bâtiment, puis suivez les instructions de ce dernier;
 - Si vous ne pouvez pas joindre votre fournisseur de gaz, appelez le service d'incendie.
 - L'installation et l'entretien de cet appareil doivent être effectués par un installateur qualifié, une agence spécialisée en entretien ou votre fournisseur de gaz.



Ce guide d'instruction doit être conservé avec l'appareil et doit demeurer lisible.

Table des matières

Codes et réglementations.....	3
Directives d'installation	4
Commandes électriques	5
Alimentation en gaz.....	7
Directives de démarrage.....	8
Recommandations Arrêt/Départ	9
Entretien de l'appareil	10
Garantie	11

Les fonctionnalités, illustrations et descriptions indiquées dans ce document étaient, à notre connaissance, exactes au moment de l'impression de ce dernier. Nous nous réservons le droit de modifier ou d'arrêter d'offrir une fonctionnalité ainsi que de cesser la production d'un modèle donné sans préavis ni engagement de notre part.

Codes et réglementations



Important

Cet appareil de chauffage est conçu pour une utilisation industrielle ou commerciale seulement. L'installation doit être conforme aux dernières lois et aux derniers règlements en vigueur liés aux appareils de chauffage (CSA B149.1, ANSI Z223.1/NFPA 54), au code électrique C22.1/NFPA 70 et aux réglementations locales. Toute installation électrique doit être conforme aux schémas électriques de l'appareil.

Les réglages relatifs à l'électricité, au gaz et au flux d'air sont inscrits sur la plaque signalétique qui se trouve sur l'appareil. Il est obligatoire de respecter ces ajustements afin d'assurer une utilisation sécuritaire de l'appareil. Pour en savoir plus, veuillez consulter les sections *Directives de démarrage* de ce guide ainsi que le manuel fournir avec la section de chauffage au gaz.

Dégagements par rapport aux matériaux combustibles

Un dégagement minimal de **1** pouce est exigé entre les murs de côtés et le dessus de l'appareil et tout matériau combustible. Un dégagement minimal de **36** pouces est nécessaire devant la porte de l'appareil pour accéder aux commandes et de **18** pouces autour du conduit d'évacuation des gaz. Veuillez installer l'appareil sur un plancher non combustible.

Allouez suffisamment d'espace autour de l'appareil aux fins de l'entretien ainsi qu'autour de la prise d'air de combustion et de la hotte d'admission d'air pour empêcher l'accumulation de neige.

Dégagements par rapport aux matériaux combustibles	
Position	Pouces [mm]
Commandes	36 [914]
Dessus	1 [25]
Arrière	1 [25]
Conduite d'évacuation des gaz	18 [457]
Plancher	Non combustible



Avertissements

- Une installation, une modification, un réglage ou un entretien inadéquat peut entraîner des dommages matériels, des blessures ou même un décès. Lisez attentivement les instructions d'installation, de démarrage et d'entretien avant d'installer ou de réparer l'appareil.
- Les appareils installés dans un bâtiment doivent avoir un apport en air frais suffisant afin d'assurer une bonne combustion. Reportez-vous au code d'installation CSA B149 pour le Canada et ANSI Z223 pour les États-Unis pour en savoir plus et connaître les exigences minimales.
- Lorsqu'un raccordement à l'extérieur est nécessaire, les tuyaux d'évent du régulateur doivent être terminés avec un coude descendant et un grillage afin d'éviter toute obstruction.
- **Les instructions ci-dessous montrent l'installation et l'utilisation recommandées que nous avons testées et que nous croyons être sécuritaires. Si l'installateur décide de ne pas suivre ces instructions, il sera alors de sa responsabilité de tester la sécurité, les fonctionnalités de l'appareil ainsi que de faire répertorier l'appareil.**

Directives d'installation

- La prise d'air doit être située de façon à éviter que de la neige, que la pluie, des gaz inflammables, des gaz toxiques et d'autres substances nocives ne pénètrent dans l'appareil. Lorsque la centrale est suspendue au-dessus d'une aire de travail, l'installation doit être faite à une hauteur convenable. L'installation d'une plate-forme d'entretien peut s'avérer nécessaire.
- En mode de chauffage, l'appareil doit maintenir une élévation de température entre 50°F (28°C) et 120°F (67°C) ainsi qu'une température d'alimentation moyenne maximale de 130°F (54°C). Notez que l'interrupteur de sécurité de température maximale est réglé en usine à 160°F (71°C).
- Les conduites de sortie doivent être munies de panneaux d'accès amovibles. Ces panneaux doivent être dimensionnés de façon à permettre l'inspection de l'échangeur de chaleur au démarrage et lors de l'inspection de routine.
- Si des volets d'incendie sont utilisés, ils doivent être équipés d'interrupteurs connectés au circuit de contrôle de sécurité afin d'interrompre le chauffage si un incendie ou une température élevée est détecté dans la conduite de ventilation. Les actionneurs électriques doivent être réglés de façon à fermer le circuit de sécurité sur le contrôleur de flamme uniquement lorsque les volets sont complètement ouverts.



AVIS IMPORTANT

- **Cet appareil peut produire une certaine quantité de condensat en fonction des différentes conditions. Ce liquide corrosif doit être traité et évacué correctement avec des précautions afin d'éviter tout gel.**
- **Il est nécessaire de fixer mécaniquement l'appareil à la base du toit ou à toute autre structure de support à l'aide de vis ou d'autres attaches appropriées pour éviter les dommages causés par le vent ou un tremblement de terre.**

Si l'appareil n'est pas fourni avec une sonde de basse limite de température, l'installateur devrait ajouter ce type de protection afin de prévenir tout risque de gel.

Commandes électriques



Avertissement

Tous les raccordements électriques doivent être effectués par un électricien qualifié conformément au schéma électrique fourni avec l'appareil ainsi qu'aux lois et règlements locaux applicables. Reportez-vous également aux codes électriques CSA C22.1 pour le Canada et ANSI/NFPA n° 70 pour les États-Unis. De plus, La séquence d'opération ne doit jamais être modifiée sans l'approbation du fabricant.

Utilisez toujours un fil de cuivre de la taille appropriée pour l'application et homologué pour résister à une température de 105°C à l'intérieur de l'unité.

SÉQUENCE DE BRANCHEMENT :

1. La plaque signalétique de l'appareil donne le voltage et l'ampérage total requis. Le câble d'alimentation principal en électricité doit être dimensionner pour satisfaire ceux-ci.
2. Le câble d'alimentation principal doit être raccordé au sectionneur. S'assurer que les vis de serrage du sectionneur sont bien serrées.
3. Brancher le panneau de contrôle à distance (option) aux bornes prévues à cet effet dans la boîte de contrôle principale de l'unité.
4. Brancher la sonde de température de décharge. Le filage doit être de type blindé ("shielded").



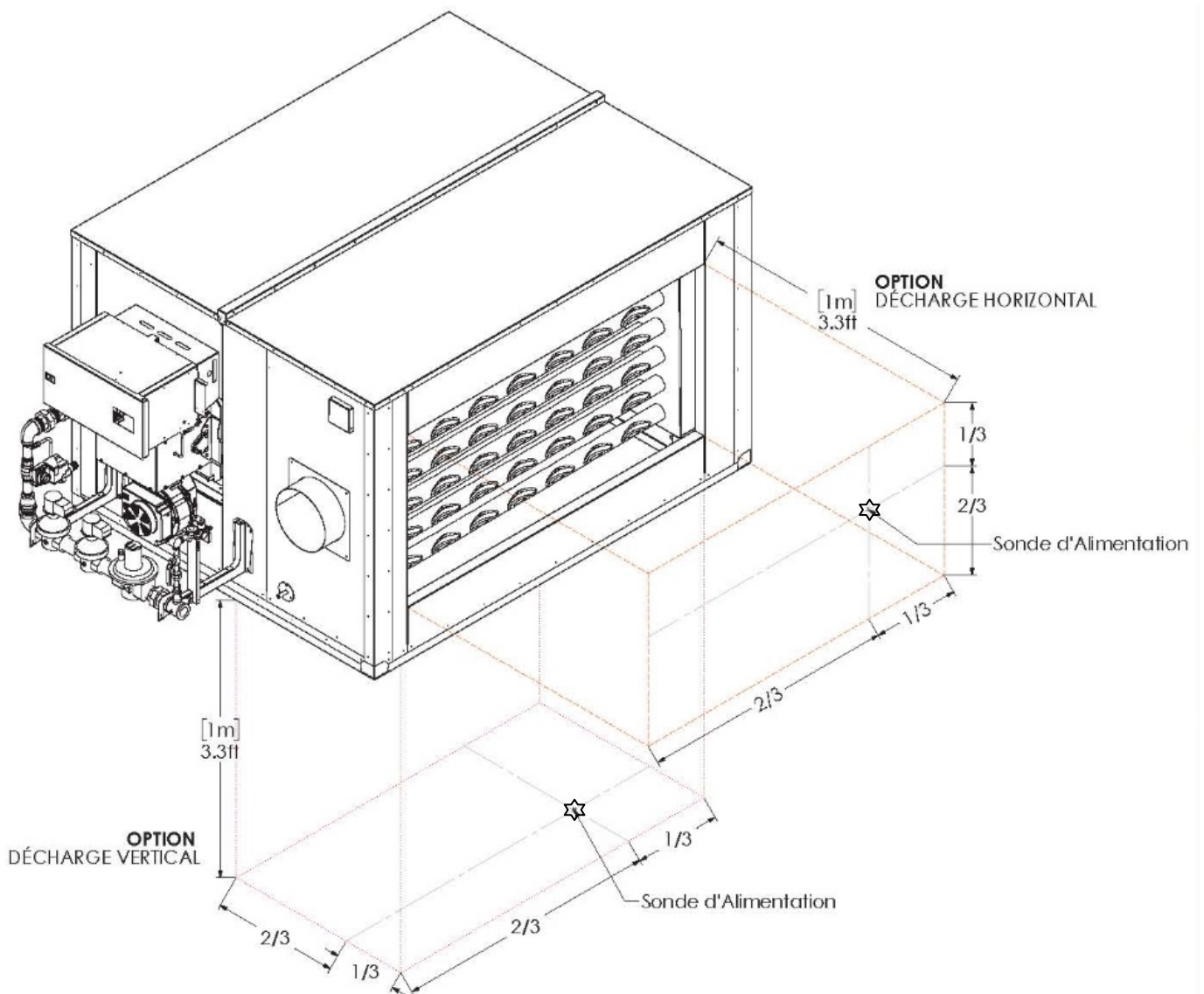
MISE EN GARDE

Toute modification au filage original peut entraîner des dommages corporels et matériel. Nagas Innovation ne se tient pas responsable des dommages ou panne causé par une mauvaise installation électrique de l'appareil.

Positionnement de la sonde contrôlant la température d'alimentation



Le positionnement de la sonde de contrôle est **primordial** au bon fonctionnement de l'unité. Un mauvais positionnement de la sonde d'alimentation pourrait provoquer des températures élevées dans les conduits d'alimentation, un arrêt par protection thermique, la fermeture des volets coupe-feu et possiblement endommager l'appareil en plus d'annulé la garantie. De plus, le système de contrôle (PID) doit être calibré afin d'éviter des dépassements de températures.



Alimentation en gaz

Raccordement :

Dimensions Modèle DTHE	Raccordement des conduites de gaz (NPT)										
	35	40	50	55	65	75	85	100	125	150*	150**
Ø Train de gaz	1	1	1	1	1	1	1-1/2	1-1/2	1-1/2	1-1/2	2
Ø Évent du régulateur***	S.O. : Limiteur de fuite installé en usine***										1/2
Ø Valve de purge	S.O. : Système de preuve de valve compris avec l'option de circuit de gaz IRI.										

Note :

- Ce tableau ne doit pas être utilisé pour dimensionner la conduite d'alimentation en gaz du site.
- Si la pression du gaz d'alimentation dépasse 14 po.c.e, un régulateur haute pression doit être installé à l'entrée de la conduite de gaz. Le régulateur doit être adapté en fonction d'un ratio de modulation de 40:1 pour réguler correctement la pression du gaz à bas feu.
- L'évent du régulateur doit être raccordée séparément vers l'extérieur du bâtiment, comme l'indique le code CSA B149 pour le Canada et ANSI Z223 pour les États-Unis ainsi que les codes locaux en vigueur.

****Veuillez vous référer au manuel de la section chauffage pour les détails ****

Directives de démarrage

RÉGLAGE DU VENTILATEUR :

- Vérifiez la tension à l'interrupteur de courant.
- Vérifiez le sens de rotation du ventilateur.
- S'assurer que les relais de surcharge du contacteur sont réglés selon l'intensité maximale (FULL LOAD AMPS) indiqué sur la plaque signalétique fixée sur le moteur.
- Vérifiez l'alignement et la tension des courroies.
- Lorsque les volets sont pleinement ouverts et que la commande du brûleur n'est pas activée, observer l'intensité du courant (ampères) qu'alimente le moteur du ventilateur.

SÉQUENCE DE FONCTIONNEMENT :

Séquence de fonctionnement d'un appareil à SIMPLE VOLUME (à titre indicatif seulement)

MISE EN MARCHÉ DU VENTILATEUR

- 1- Mettre l'interrupteur (ARRÊT/VENTILATEUR/BRÛLEUR) en position VENTILATEUR.
- 2- Le volet d'air frais ouvre.
- 3- Le contact de preuve de l'ouverture du volet ferme.
- 4- Le contacteur du moteur du ventilateur est alimenté.
- 5 - Le ventilateur fonctionnent.
- 6 - Le générateur de chauffage peut fonctionner.

DÉMARRAGE DU CHAUFFAGE :

Important

Le démarrage ne peut être effectué que par un technicien qualifié pour installer un système de chauffage au gaz (avec accréditation) possédant une bonne connaissance de l'électricité et de la ventilation

Avertissement

- Ne fumez pas pendant le démarrage.
- N'essayez pas d'allumer le brûleur si du gaz s'est accumulé dans la chambre de combustion ou dans le local, si la chambre de combustion est remplie de vapeurs ou si elle est très chaude.

****Veillez vous référer au manuel de la section chauffage pour les instructions de démarrage ****

Recommandations Arrêt/Départ

En cas d'urgence

Lorsqu'il est nécessaire d'arrêter l'appareil de chauffage en cas d'urgence, mettez l'interrupteur principal à la position **OFF** (arrêt) et coupez l'alimentation en gaz en fermant la valve d'alimentation manuelle qui se trouve à l'extérieur de l'appareil.

Arrêt prolongé

Lorsque l'appareil de chauffage ne sera pas utilisé pendant une longue période, il est conseillé de couper l'alimentation en gaz.

Avant de démarrer l'appareil après un arrêt, il est recommandé de faire une inspection pour s'assurer que tout est en ordre.

Démarrage après un arrêt prolongé

- **Section de ventilation**

1. Assurez-vous que le disjoncteur électrique est en position **OFF** (arrêt).
2. Vérifiez les courroies de ventilation et réglez-les ou remplacez-les si nécessaire.
3. Vérifiez l'état des filtres et remplacez-les le cas échéant.
4. Assurez-vous que rien ne bloque partiellement ou complètement l'entrée et la sortie d'air de l'appareil.
5. Assurez-vous que rien ne freine le bon fonctionnement du volet d'entrée et/ou de la sortie d'air (le cas échéant).
6. Placez le disjoncteur électrique de ventilation en position **ON** (marche).

- **Section du brûleur**

1. Assurez-vous que toutes les valves de gaz manuelles sont ouvertes.
2. Vérifiez les alarmes du contrôleur de flamme (consultez la section **Alarmes du contrôleur de flamme** du manuel de la section chauffage).
3. Vérifiez le message d'alarme sur l'IHM à écran tactile du brûleur.
4. Créez une demande de chaleur (contact et signal de demande plus grand que 2.5Vdc).
5. Assurez-vous que le moteur du ventilateur du brûleur fonctionne.
6. Assurez-vous que le brûleur s'allume correctement. Réparez-le au besoin.
7. Répétez la procédure de démarrage.

****Veillez vous référer au manuel de la section chauffage pour les recommandations****

Entretien de l'appareil

Effectuez les vérifications suivantes à la fréquence prescrite nécessaire afin de maintenir l'appareil en bon état de fonctionnement. Cependant, ne limitez pas l'inspection à cette liste, car certaines conditions environnementales peuvent nécessiter des inspections différentes ou plus fréquentes.

Liste de vérification	Fréquence de vérification recommandée			
	Hebdomadaire	Mensuelle	Semi-annuelle	Annuelle
Assurez-vous qu'il n'y a pas de matières inflammables près de l'appareil.	•			
Assurez-vous que les entrées d'air (ventilation et combustion) et la conduite de cheminée ne sont pas bloquées ni obstruées.	•			
Vérifiez l'état des filtres et changer au besoin.	•			
Vérifiez les courroies et les régler ou changer au besoin.		•		
Lubrifiez les roulements du ventilateur et du moteur au besoin.		•		
Vérifiez l'état de la flamme et de la combustion.		•		
Vérifiez la pleine ouverture des volets d'air frais.			•	
Assurez-vous que tous les dispositifs de contrôle de sécurité sont opérationnels.			•	
Assurez-vous que le thermostat limitant la haute température fonctionne bien.				•
Assurez-vous qu'il n'y a pas de fuite de gaz dans le brûleur et la conduite d'alimentation.				•
Inspectez tous les raccordements électriques.				•
Inspectez le capteur et l'allumeur de flamme et remplacez-les au besoin.				•
Vérifiez l'installation du brûleur et resserrez les boulons et les vis au besoin.				•
Remplacez la pile de l'automate programmable.				2 ans
Assurez-vous que l'échangeur de chaleur ne comporte pas de fissures et qu'il n'est pas déformé.				•

Garantie

Au cours de la première année suivant l'installation de notre produit, ou dix-huit (18) mois de la date d'expédition par Nagas Innovation, selon le premier de ces événements, mais sous réserve des modalités et conditions de la présente, nous fournirons sans frais toute pièce composante de notre produit ayant un défaut ou un vice de fabrication. Toute pièce ainsi fournie en remplacement sera garantie pour la durée non écoulée de la garantie originale de notre produit. La pièce remplacée devra être disponible pour échange contre la nouvelle pièce. Tous les frais de main-d'œuvre, matériaux, transport, expédition ou autres, encourus pour l'exécution de cette garantie seront à la charge du propriétaire aux taux et prix courants alors en vigueur. Cette garantie limitée est applicable aux produits neufs et inutilisés achetés de nous ou de nos dépositaires autorisés, pour autant que les instructions d'utilisation contenues dans le guide d'utilisation aient été respectées. Vous reconnaissez et comprenez que notre seule obligation est de remplacer la pièce défectueuse et que vous n'avez pas d'autre recours contre nous.

De plus, si durant les cinq (5) premières années suivant l'installation de notre produit, il s'avérait que l'échangeur perfore pour des raisons d'assemblage incorrect ou de défauts de fabrication, celui-ci sera remplacé ou réparé sous les termes de la garantie.

LA PRÉSENTE GARANTIE NE COUVRE PAS :

Les dommages causés par accident, négligence, usage abusif ou inadéquat, émeute, incendie, inondation ou cas de force majeure; (b) les dommages causés par le fonctionnement du produit dans une atmosphère corrosive; (c) les dommages causés par une modification ou une réparation non autorisée du système affectant la fiabilité ou le rendement du produit; (d) les dommages causés par l'utilisation inadéquate ou l'accouplement inadéquat du produit ou de ses composantes; (e) les dommages causés par un entretien inadéquat du produit; (f) toutes dépenses encourues par l'érection, le débranchement ou le démantèlement du produit; (g) les pièces utilisées pour l'entretien normal, telles que les filtres ou les courroies; (h) les produits qui ne sont plus à l'endroit de l'installation originale; (i) les produits qui ne sont pas installés ou utilisés conformément aux instructions écrites, aux normes d'installation locales applicables, aux codes de construction et aux saines pratiques commerciales; j) les produits perdus ou volés.

Personne n'est autorisé à modifier la présente GARANTIE ou à créer pour nous ou en notre nom toute autre obligation ou responsabilité pour nos produits. Il n'y a aucune autre représentation, garantie ou condition quelle qu'elle soit, exprimée ou implicite, qui soit faite, sous-entendue, consentie par nous ou pouvant nous lier autre que celles mentionnées ci-dessus, ni ne serons-nous responsables de quelque façon que ce soit des dommages indirects ou accessoires (Dommage conséquentiel), qu'elle qu'en soit la cause tels que, mais sans limitation: perte de productivité, dommages découlant de retards, perte de profits ou temps de la direction.

Afin d'obtenir les pièces de remplacement en vertu de cette garantie du produit, contactez les distributeurs ou l'entrepreneur qui a installé notre produit ou qui en effectue l'entretien. Seuls les distributeurs ou les entrepreneurs qui sont enregistrés auprès de nous sont autorisés à honorer la présente garantie. Si votre concessionnaire ou votre entrepreneur a besoin d'assistance, son distributeur est disponible à cette fin et celui-ci peut compter sur notre appui.

CONSERVER CETTE GARANTIE DANS VOS DOSSIERS POUR RÉFÉRENCES FUTURES

Cette garantie est explicitement donnée et acceptée en lieu de tout autre garantie, exprimée ou tacite, incluant, sans limiter la généralité de ce qui précède, toute garantie de qualité marchande, aptitude à l'emploi ou à une fonction particulière. Dans certaines provinces, les lois ne permettent pas la limitation ou l'exclusion de responsabilité, les garanties ou conditions implicites dans certaines circonstances et ainsi les limitations et exclusions ci-dessus peuvent ne pas s'appliquer à vous.